

Grilovací deska 40x51 elektrická rýhovaná bez podstavby 400 V

Model	Sap kód	00110068
FTR 70/04 E	Skupina artiklů	Grily a grilovací plotny

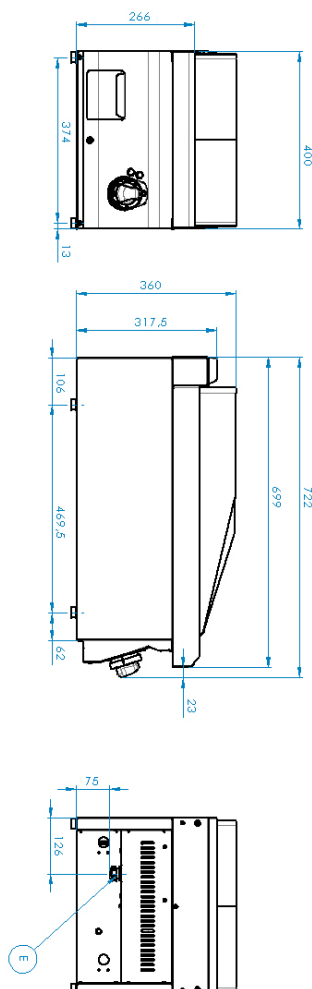


- Typ povrchu zařízení: Rýhovaný
- Rozměr grilovací desky [mm x mm]: 400 x 510
- Tloušťka grilovací desky [mm]: 12.00
- Materiál vrchní desky: Pískovaná ocel
- Zásuvka na odpadní tuk: Ano
- Maximální teplota zařízení [°C]: 300
- Povrchová úprava: pískovaný povrch bez povlaku
- Odnímatelný lem: Ano

Sap kód	00110068	Příkon elektrický [kW]	4.500
Šířka netto [mm]	400	Napájení	400 V / 3N - 50 Hz
Hloubka netto [mm]	700	Rozměr grilovací desky [mm x mm]	400 x 510
Výška netto [mm]	330	Typ povrchu zařízení	Rýhovaný
Hmotnost netto [kg]	36.00		

Grilovací deska 40x51 elektrická rýhovaná bez podstavby 400 V

Model	Sap kód	00110068
FTR 70/04 E	Skupina artiklů	Grily a grilovací plotny



Grilovací deska 40x51 elektrická rýhovaná bez podstavby 400 V

Model	Sap kód	00110068
FTR 70/04 E	Skupina artiklů	Grily a grilovací plotny

1

Celonerezové provedení

- dlouhá životnost
odolnost materiálu vrchní desky proti korozi
- úspory na servisních zásazích
 - snadná a rychlejší obsluha

2

Stupeň krytí ovládacích prvků IPX4

- bezúdržbový systém
odolnost proti stříkající vodě
dlouhá životnost
- úspory na servisních zásazích
 - snadné čištění zařízení

3

Zásuvka na odpadní tekutiny

- zajišťuje skapání oleje do zásuvky
- snadná údržba
 - snadné čištění

4

Vysoký odnímatelný lem

- lepší hygienické podmínky
zabránění stříkání tuku na vedlejší zařízení
- snadná údržba
 - snadné čištění

5

Rýhovaná plotna z oceli

- rychlý přenos tepla a povrch se nepoškrábe
dobře prohřátí masa s rýhou
- úspora času při přípravě pokrmů
 - snadná příprava dobře vypadajícího pokrmu

6

Varná jednotka pro použití na stole nebo na podstavbě

- variabilní použití
možnost umístění do menších prostor
- snadná manipulace
 - úspora nákladů na podstavbu

Grilovací deska 40x51 elektrická rýhovaná bez podstavby 400 V

Model	Sap kód	00110068
FTR 70/04 E	Skupina artiklů	Grily a grilovací plotny

1. Sap kód:

00110068

2. Šířka netto [mm]:

400

3. Hloubka netto [mm]:

700

4. Výška netto [mm]:

330

5. Hmotnost netto [kg]:

36.00

6. Šířka brutto [mm]:

440

7. Hloubka brutto [mm]:

800

8. Výška brutto [mm]:

390

9. Hmotnost brutto [kg]:

42.00

10. Typ spotřebiče:

Elektrické zařízení

11. Konstruční typ zařízení:

Stolní

12. Příkon elektrický [kW]:

4.500

13. Napájení:

400 V / 3N - 50 Hz

14. Stupeň krytí ovládacích prvků:

IPX4

15. Materiál:

AISI 304 vrchní deska, AISI 430 opláštění

16. Kontrolky:

chodu a nahřátí

17. Materiál vrchní desky:

Pískovaná ocel

18. Tloušťka vrchní desky [mm]:

1.20

19. Povrchová úprava:

pískovaný povrch bez povlaku

20. Maximální teplota zařízení [°C]:

300

21. Minimální teplota zařízení [°C]:

50

22. Servisní přístup:

Zepředu odejmutím čelního panelu

23. Bezpečnostní termostat:

Ano

24. Nastavitelné nožičky:

Ano

25. Rozměr grilovací desky [mm x mm]:

400 x 510

26. Tloušťka grilovací desky [mm]:

12.00

27. Zásuvka na odpadní tuk:

Ano

28. Odnímatelný lem:

Ano

Grilovací deska 40x51 elektrická rýhovaná bez podstavby 400 V

Model	Sap kód	00110068
FTR 70/04 E	Skupina artiklů	Grily a grilovací plotny

29. Typ povrchu zařízení:

Rýhovaný

30. Průřez vodičů CU [mm²]:

1